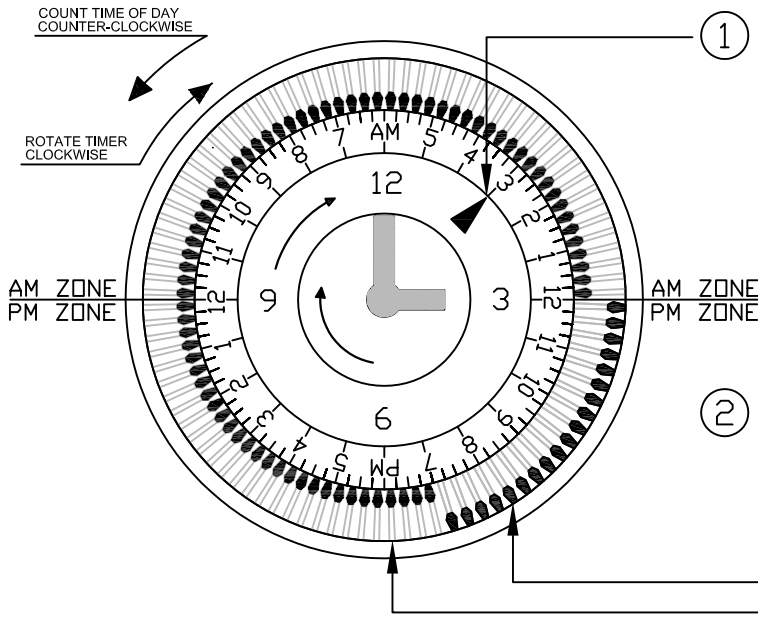


ANALOG TIMER INSTRUCTIONS



MANUAL OPERATION:

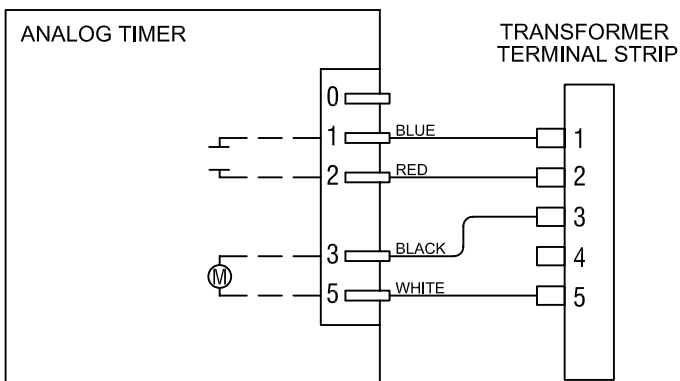
SPIN DIAL CLOCKWISE UNTIL FIRST ON PIN CLICKS PAST TIME OF DAY ARROW.
TO TURN OFF - CONTINUE SPINNING DIAL CLOCKWISE UNTIL OFF PINS CLICK PAST TIME OF DAY ARROW.
RESET TIME OF DAY AFTER MANUAL OPERATION.

USE WITH PHOTOCELL:

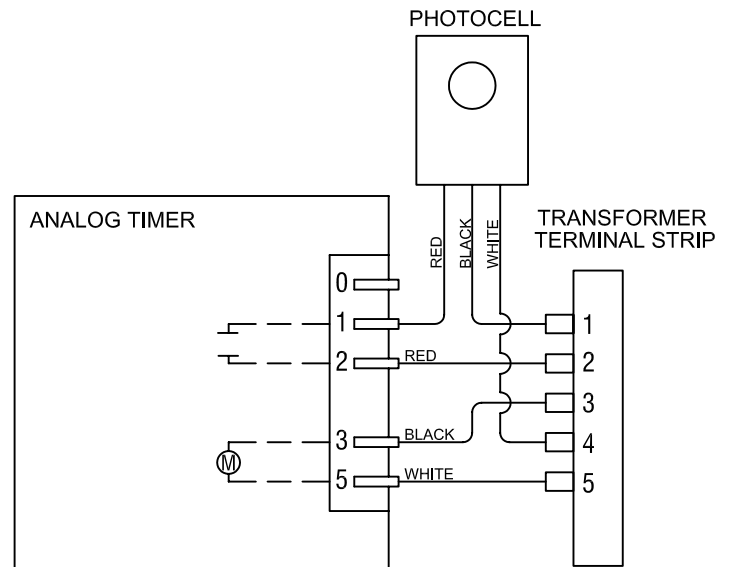
SET ON TIME SLIGHTLY BEFORE DARK - IE: 4:00 PM. SET OFF TIME AS DESIRED. FOR DUSK TO DAWN - SET ON TIME SLIGHTLY BEFORE DARK AND OFF TIME AFTER SUNRISE.

IN CASE OF POWER FAILURE - RESET TIMER

ANALOG TIMER WIRING DIAGRAM



ANALOG TIMER & PHOTOCELL WIRING DIAGRAM



INSTRUCCIONES PARA PROGRAMAR EL RELOJ ANALOGO GRASSLIN

PARA FIJAR HORA DEL DIA

Rote el dial exteterno del reloj hacia la derecha hasta que la hora este alineada con el triangulo blanco localizado arriba del #3 del reloj interior (o posicion de 2:00). Para ajuste de la hora y minutos exactos del dia, gire la aguja minuteru del reloj interno hacia la dercha. Asegurese de identificar AM o PM. La hora correcta del dia sera el resultado del procedimiento de los pasos mencionados anteriormente.

PARA FIJAR TURNOS DE: ENCENDIDO/APAGADO

El reloj tiene un dial externo alineado con pernos blancos. Para fijar la hora en que las luces deban ENCENDER: jale uno de los pernos hacia afuera a la hora deseada, luego repita el mismo procedimiento jalando mas pernos uno tras el otro hasta llegar a la hora deseada de APAGADO, cada perno tiene una duracion de 15 minutos, recuerde que las luces no encenderan en toda el area donde las pernos estan hacia dentro. Por eso asegurese de identificar apropiadamente los ajustes de AM y PM. Multiples ENCENDIDO/APAGADO se pueden ajustar siguiendo los mismos procedimientos indicados arriba.

PARA OPERAR MANUALMENTE

Rote el reloj externo hacia la derecha hasta que el primer perno pase sobre el triangulo blaco localizado en la parte interna del reloj arriba del #3 (posicion 2:00) las luces encenderan. Continue rotando el reloj hacia la derecha hasta que el ultimo perno haga klik pasando por el triangulo blanco (posicion 2:00) las luces se apagaran. La hora correcta del dia necesita ser ajustada de nuevo una vez concluida la operacion ENCENDIDO/APAGADO manualmente.

USO DEL RELOJ CON FOTOCELULA

Para fijar el turno de ENCEDIDO al obscurecer, y APAGADO a cualquier hora despues, siga las mismas instrucciones de ENCENDIDO/APAGADO. Asegurese de fijar el reloj un poco antes de obscurecer. Esto hara activar el reloj a la hora especificada, pero la fotocelula impedira que las luces se enciendan hasta que esta sea activada por la obscuridad. No olvide fijar el reloj a la hora deseada para que apague las luces despues.

En el caso de que ocurra interrupcion de electrecidad, reajuste el reloj.